

# SL-2870 Größe: C

› XOL – für ausgedehnte Betriebsdauer

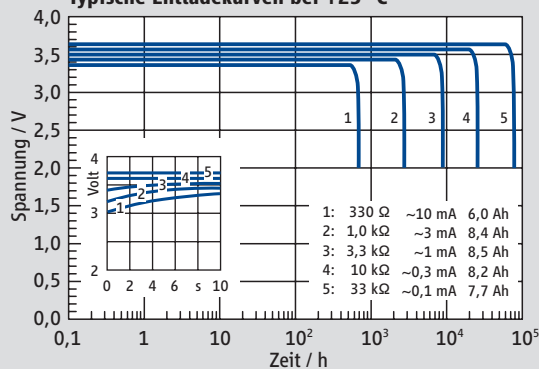
## Technische Daten

(Typische Werte für 1 Jahr bei +25 °C gelagerte Zellen)

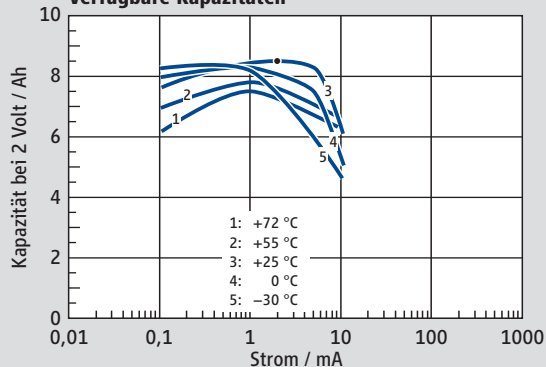
System	Lithium-Thionylchlorid
Nennspannung	3,6 V
Nennkapazität	8,5 Ah
Nennstrom	3 mA
max. Dauerentladestrom	75 mA
Pulsstromfähigkeit	200 mA
Anodenoberfläche	30 cm <sup>2</sup>
Lithiummenge	2,5 g
Gewicht	49,5 g
Rauminhalt	26 cm <sup>3</sup>
Temperaturbereich	-55 °C ... +85 °C



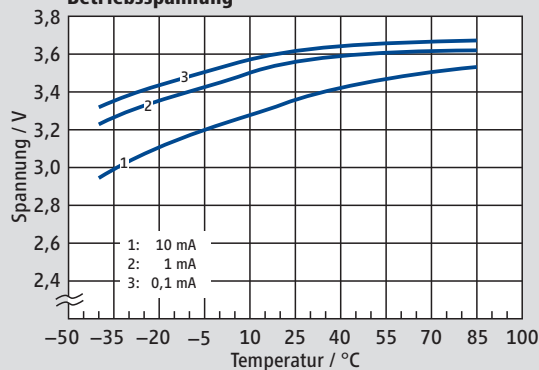
## Typische Entladekurven bei +25 °C



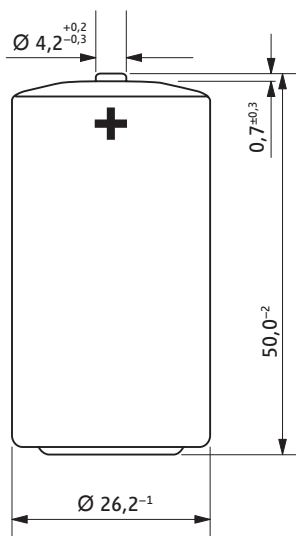
## Verfügbare Kapazitäten



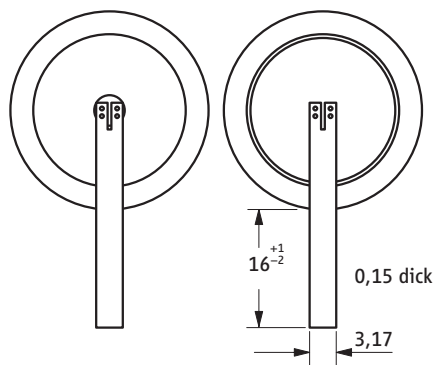
## Betriebsspannung



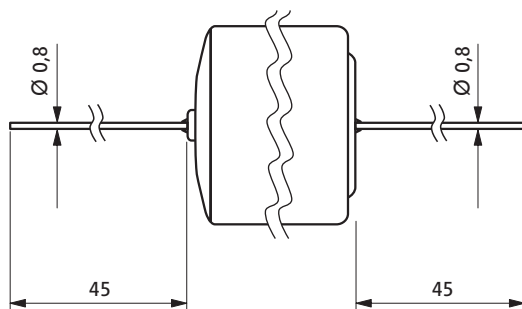
### SL-2870/S



### SL-2870/T



### SL-2870/P



## Verfügbare Anschlussarten

SL-2870/S	Standard	Sach-Nr.
SL-2870/S	Standard	11 2 18701 00
SL-2870/T	Anschlussfahnen	11 2 18702 00
SL-2870/P	Anschlussdrähte	11 2 18703 00

**WARNING:** Fire, explosion, and severe burn hazard. Do not recharge, disassemble, heat above 100 °C, incinerate, or expose contents to water.

Angaben sind beschreibender Art. Werte sind auch von den tatsächlichen Einsatzbedingungen abhängig und nicht als Zusicherung von Eigenschaften zu verstehen. Änderungen vorbehalten.