

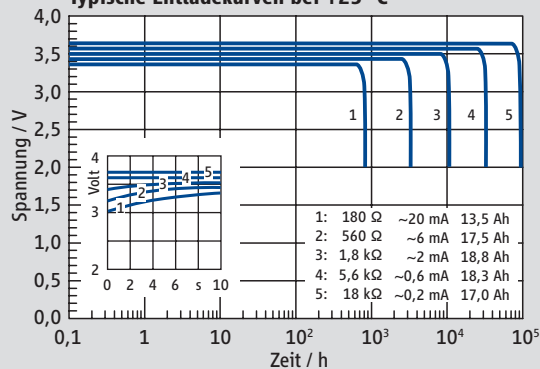
### Technische Daten

(Typische Werte für 1 Jahr bei +25 °C gelagerte Zellen)

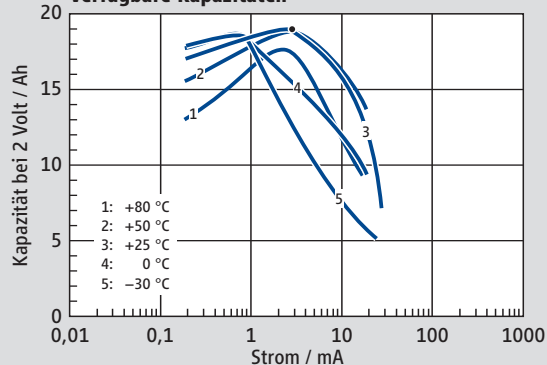
System	Lithium-Thionylchlorid
Nennspannung	3,6 V
Nennkapazität	19 Ah
Nennstrom	4 mA
max. Dauerentladestrom	100 mA
Pulsstromfähigkeit	250 mA
Anodenoberfläche	45 cm <sup>2</sup>
Lithiummenge	5 g
Gewicht	93 g
Rauminhalt	51 cm <sup>3</sup>
Temperaturbereich	-55 °C ... +85 °C



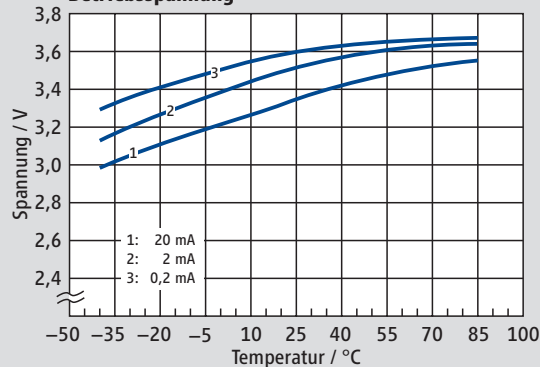
### Typische Entladekurven bei +25 °C



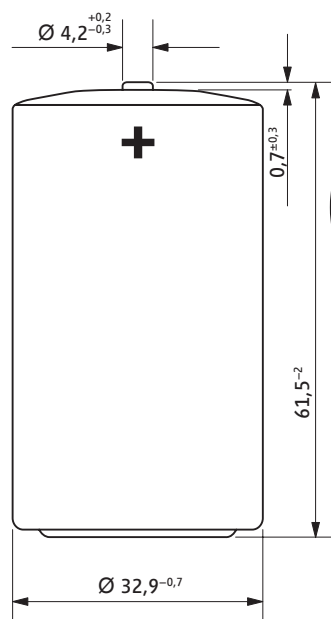
### Verfügbare Kapazitäten



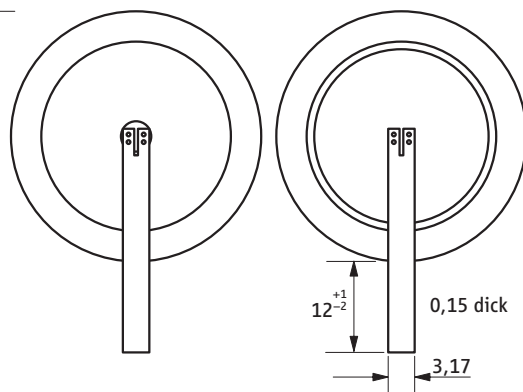
### Betriebsspannung



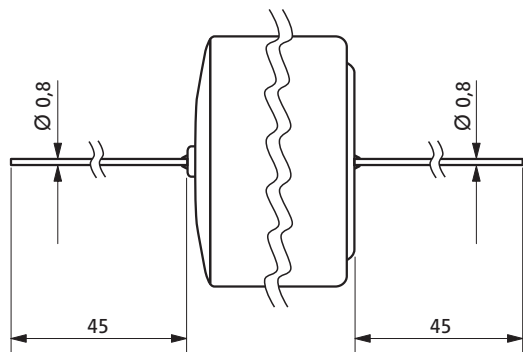
SL-2880/S



SL-2880/T



SL-2880/P



### Verfügbare Anschlussarten

SL-2880/S	Standard	Sach-Nr.
SL-2880/S	Standard	11 2 18801 00
SL-2880/T	Anschlussfahnen	11 2 18802 00
SL-2880/P	Anschlussdrähte	11 2 18803 00

**WARNING:** Fire, explosion, and severe burn hazard. Do not recharge, disassemble, heat above 100 °C, incinerate, or expose contents to water.

Angaben sind beschreibender Art. Werte sind auch von den tatsächlichen Einsatzbedingungen abhängig und nicht als Zusicherung von Eigenschaften zu verstehen. Änderungen vorbehalten.