

SL-840 Größe: BEL

› XOL – für ausgedehnte Betriebsdauer

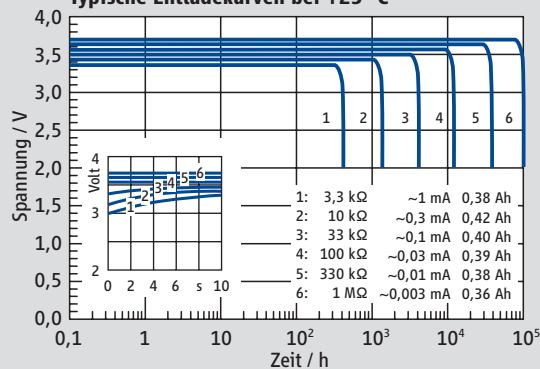
Technische Daten

(Typische Werte für 1 Jahr bei +25 °C gelagerte Zellen)

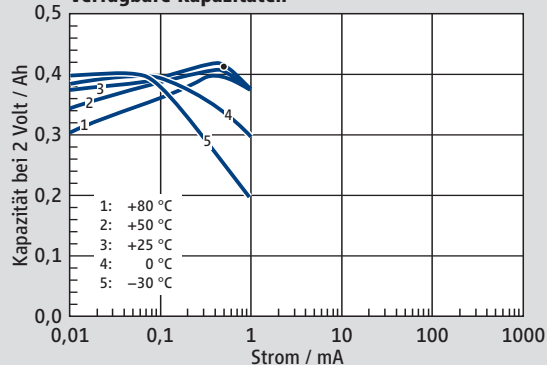
System	Lithium-Thionylchlorid
Nennspannung	3,6 V
Nennkapazität	0,42 Ah
Nennstrom	0,5 mA
max. Dauerentladestrom	5 mA
Pulsstromfähigkeit	10 mA
Anodenoberfläche	2,4 cm ²
Lithiummenge	0,13 g
Gewicht	6 g
Rauminhalt	2,1 cm ³
Temperaturbereich	-55 °C ... +85 °C



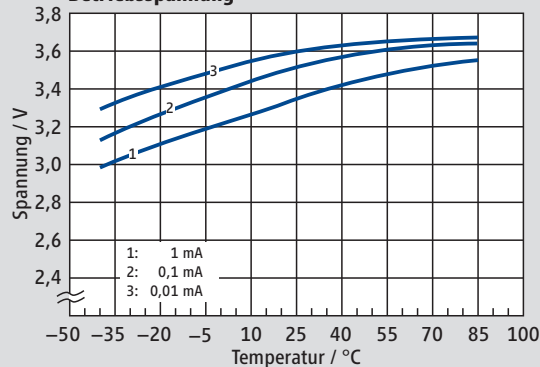
Typische Entladekurven bei +25 °C



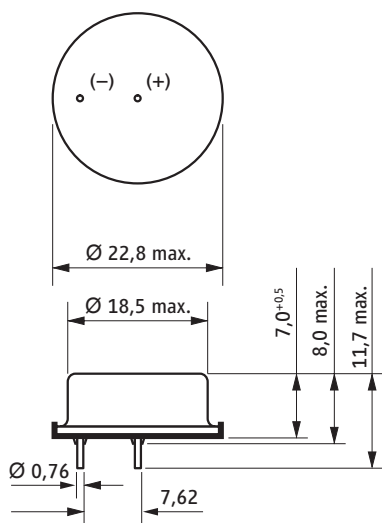
Verfügbare Kapazitäten



Betriebsspannung



SL-840



WARNING:
Fire, explosion, and severe burn hazard. Do not recharge, disassemble, heat above 100 °C, incinerate, or expose contents to water.

Verfügbare Anschlussarten

SL-840/P Lötstifte

Sach-Nr.

11 1 18404 00

Angaben sind beschreibender Art. Werte sind auch von den tatsächlichen Einsatzbedingungen abhängig und nicht als Zusicherung von Eigenschaften zu verstehen. Änderungen vorbehalten.